

INSTALLATION GUIDE GUIDED'INSTALLATION GUÍA PARA INSTALACIÓN



CHROME SHOWER DOOR
PORTE DE DOUCHE CHROMÉE
PUERTA DE DUCHA CROMADA



TO GET STARTED

Before you begin, read all instructions carefully.

This manual is a graphic reference for installation purposes. Some graphic elements and components may differ.

Consult local building codes to ensure that installation complies with standards in your area.

Inspect unit carefully to ensure there is no damage or defects. If such is the case, contact your distributor. If damage has occurred during transport, contact your carrier.

Make sure you have received all parts (tools not included)

The installation has to be done by a specialist.

POUR COMMENCER

Avant de débiter les travaux, lisez attentivement les instructions d'installation.

Ce manuel est une référence graphique pour l'installation. Certains éléments graphiques et composantes peuvent différer.

Consultez le code du bâtiment de votre région, afin que l'installation respecte les normes en vigueur.

Lors de la réception, inspectez le produit afin de vérifier que tout soit en bonne condition. Si un problème survient, signalez immédiatement le distributeur. Si le dommage est causé par le transporteur, contactez le immédiatement.

Assurez-vous que toutes les pièces sont incluses. (outils ne sont pas inclus)

L'installation doit être faite par un professionnel.

PARA COMENZAR

Leer todas las instrucciones cuidadosamente antes de empezar.

Este manual es una referencia gráfica para propósitos de instalación. Puede que algunos elementos y componentes gráficos varíen.

Consultar los códigos locales para asegurarse de que la instalación cumpla con las normas en su zona.

Inspeccionar la unidad cuidadosamente para asegurarse de que no tiene defectos ni está dañada. De ser así, póngase en contacto con su distribuidor. Si los daños sucedieron durante el transporte, contactar a su transportista.

Asegurarse de haber recibido todas las piezas (no se incluyen herramientas).

La instalación debe ser realizada por un especialista.

IMPORTANT NOTES

The prepared drain hole has a diameter of 50 mm and is adapted to standard rubber reductions available on the market. The kit does not include a reduction.

The room in which the cabin is installed has an efficient and effective ventilation system.

The place where the cabin is installed has an even, horizontal floor on the same level as the rest part of the room, even vertical walls, and the angle between them is 90 °.

Installation requires at least 2 persons. Use safety goggles as well as gloves during installation.

Glass is fragile, handle with caution.

NOTES IMPORTANTES

Le trou de vidange préparé a un diamètre de 50 mm et est adapté à la norme réductions de caoutchouc disponibles sur le marché. Le kit ne comprend pas de réduction.

La pièce dans laquelle la cabine est installée a une ventilation efficace et efficiente système.

L'endroit où la cabine est installée a un sol plat et horizontal au même niveau comme le reste de la pièce, même verticale murs, et l'angle entre eux est de 90 °.

L'installation nécessite au moins 2 personnes. Utilisez des lunettes de sécurité ainsi que des gants pendant l'installation.

Le verre est fragile, manipuler avec précaution.

AVISOS IMPORTANTES

El orificio de drenaje preparado tiene un diámetro de 50 mm y se adapta a la norma reducciones de caucho disponibles en el mercado. El kit no incluye reducción.

La habitación en la que está instalada la cabina. tiene una ventilación eficiente y eficaz sistema.

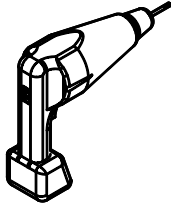
El lugar donde se instala la cabina tiene un suelo uniforme y horizontal al mismo nivel como el resto de la habitación, incluso vertical paredes, y el ángulo entre ellas es de 90 °.

La instalación requiere al menos 2 personas. Utilice gafas de seguridad además de guantes. durante la instalación.

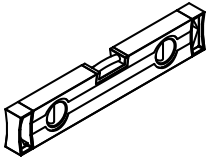
El vidrio es frágil, manéjelo con precaución.

TOOLS NEEDED

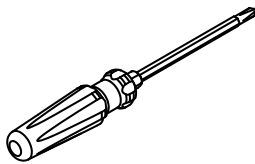
(not included)



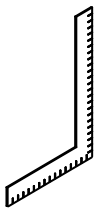
PERCEUSE
DRILL
TALADRO



NIVEAU
LEVEL
NIVEL



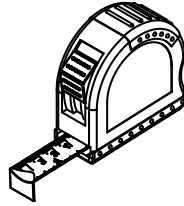
TOURNEVIS
SCREW DRIVER
DESTORNILLADOR



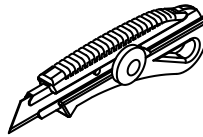
ÉQUERRE
SET SQUARE
ESCUADRA

OUTILS REQUIS

(non inclus)



RUBAN À MESURER
MEASURING TAPE
CINTA PARA MEDIR



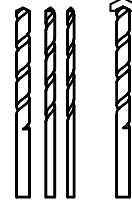
COUTEAU DE PRECISION
PRECISION KNIFE
PRECISIÓN DE CUCHILLA



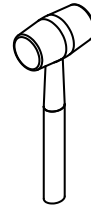
SILICONE
SILICONE
SILICIO

HERRAMIENTAS NECESARIAS

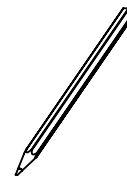
(no incluidas)



FORETS: 1/8", 3/16" ET 1/4"
*FORET À MAÇONNERIE
DRILL BITS: 1/8", 3/16" ET 1/4"
*MASONRY DRILL BIT
BOSQUES: 1/8", 3/6" Y 1/4"
*BOSQUE DE ALBAÑLERÍA



MAILLET
MALLET
MAZO

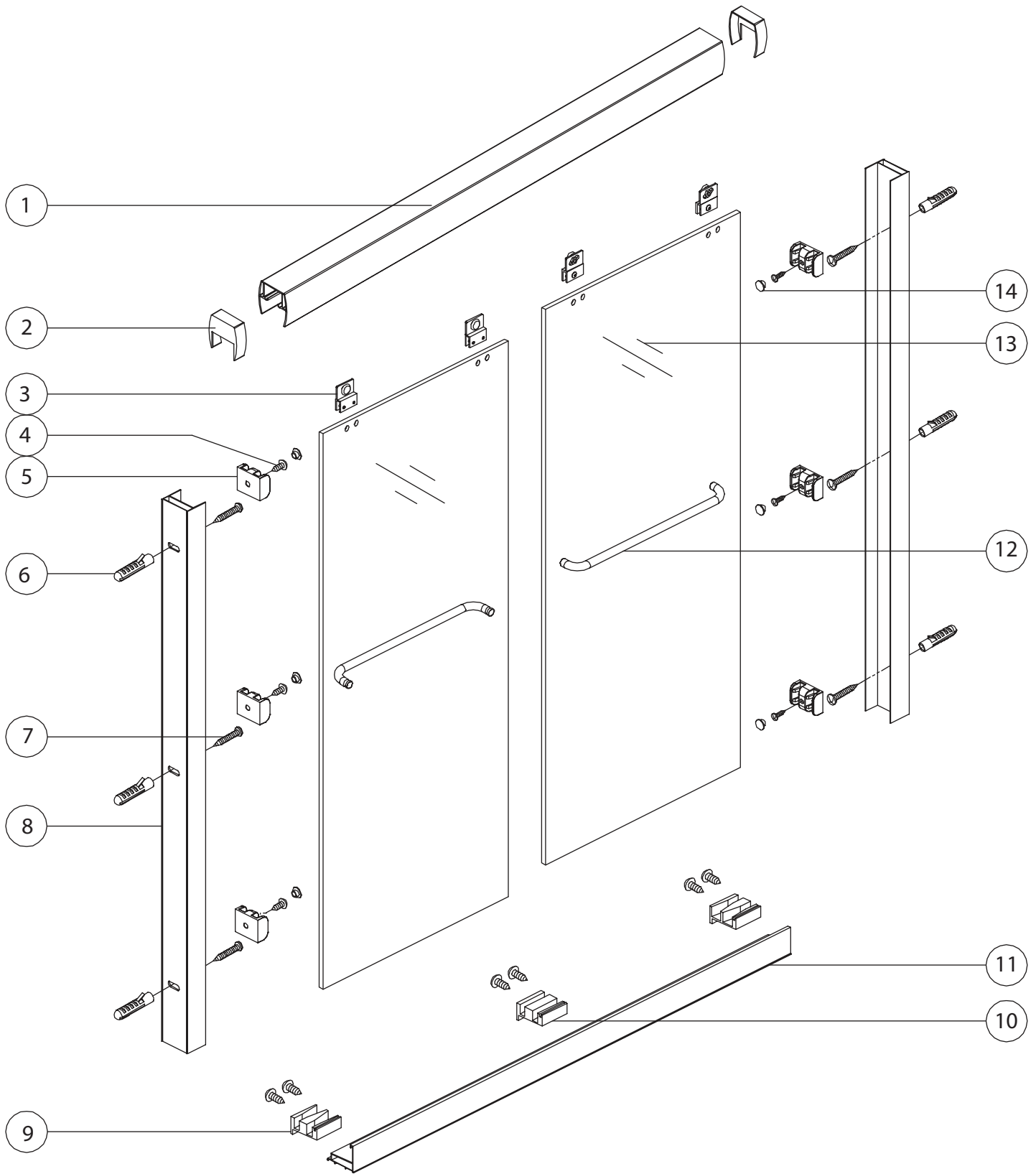


CRAYON
PENCIL
LÁPIZ

PARTS LIST

LISTE DES PIÈCES

LISTA DE PIEZAS

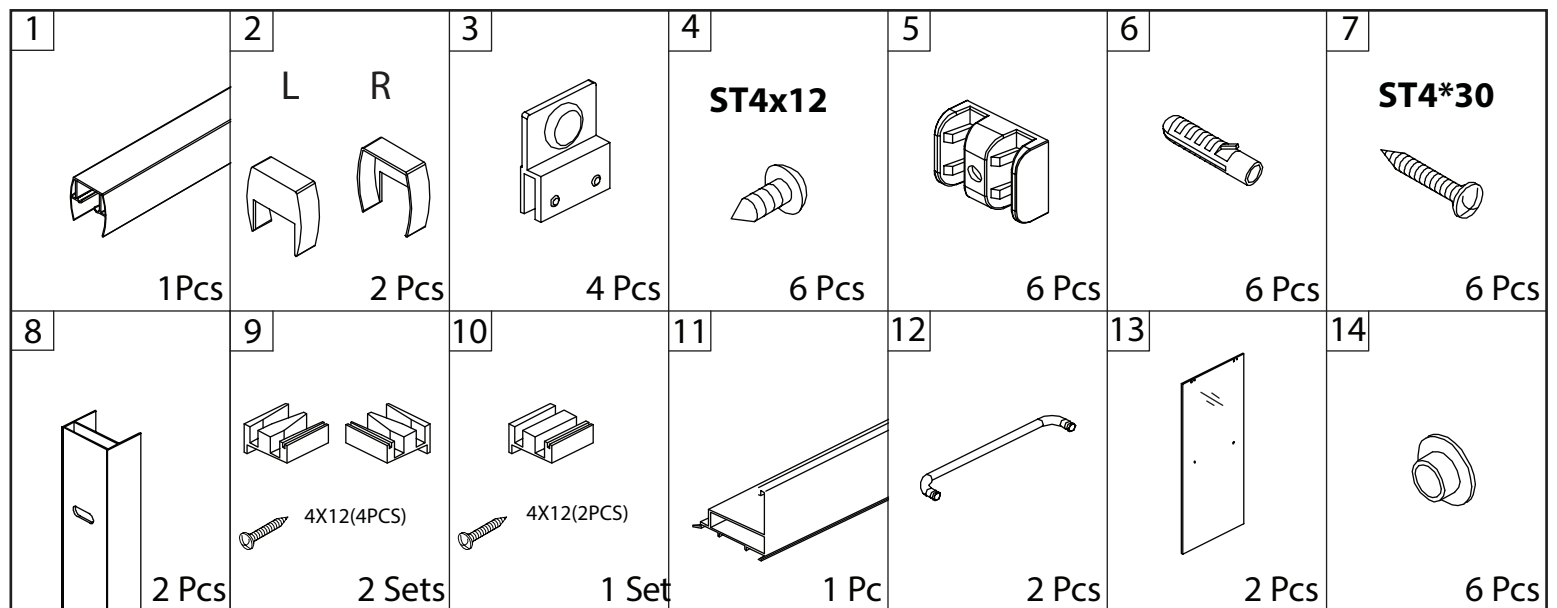


PARTS LIST

LISTE DE PIÈCES

LISTA DE PIEZAS

ITEM	CODE	DESCRIPTION	Qté/Qty
1	SD4-60-CHR-001	Top rail/ Rail supérieure /Rielsuperior	1
2	SD4-60-CHR-002	Rail covers/ Couvre-rails/ Cubiertas de rieles	2
3	SD4-60-CHR-003	Shower rollers/ Rouleaux de douche/ Rodillos de ducha	4
4	SD4-60-004	Screw ST4*16/ Vis ST4*16/ Tornillo ST4*16	6
5	SD4-60-CHR-005	Door holders/ Supports de porte/ Soportes de puerta	6
6	SD4-60-006	Anchors/ Ancres/ Anclas	6
7	SD4-60-007	Screw ST4*30/ Vis ST4*30/ Tornillo ST4*30	6
8	SD4-60-CHR-008	Wall jambs/ Jambes de mur/ Patas de pared	2
9	SD4-60-CHR-009	Door stoppers/ Arrêts de porte/ Topes de puerta	2
10	SD4-60-CHR-010	Door guide/ guide de porte/ guia de puerta	1
11	SD4-60-CHR-011	Bottom rail/ Rail inférieur/ Riel inferior	1
12	SD4-60-CHR-012	Door handles/ Poignées de porte/ Manijas de puerta	2
13	SD4-60-013	Door panels/ Panneaux de porte/ Paneles de puerta	2
14	SD4-60-014	Screw cap/ Bouchon à vis/ Tapón de rosca	6



INSTALLATION

INSTALLATION

INSTALACIÓN

1

1.1 Make sure that the walls and the ground are level. Place both wall jambs(8) on both sides of the walls. Make sure that they are level. Once placed at the right position, mark the position of the holes.

1.2 Using a drill bit slightly smaller than the ST4X30 screw(7). Drill the 6 holes on the wall at a depth of 30 mm(1.18").

1.3 Apply silicone inside the holes the place the plastic anchors (6) using a mallet.

1.1 Assurez-vous que les murs et le sol sont de niveau. Placez les deux montants muraux(8) aux deux côtés des murs. Assurez-vous qu'ils sont de niveau. Une fois placés au bon endroit, marquez la position des trous.

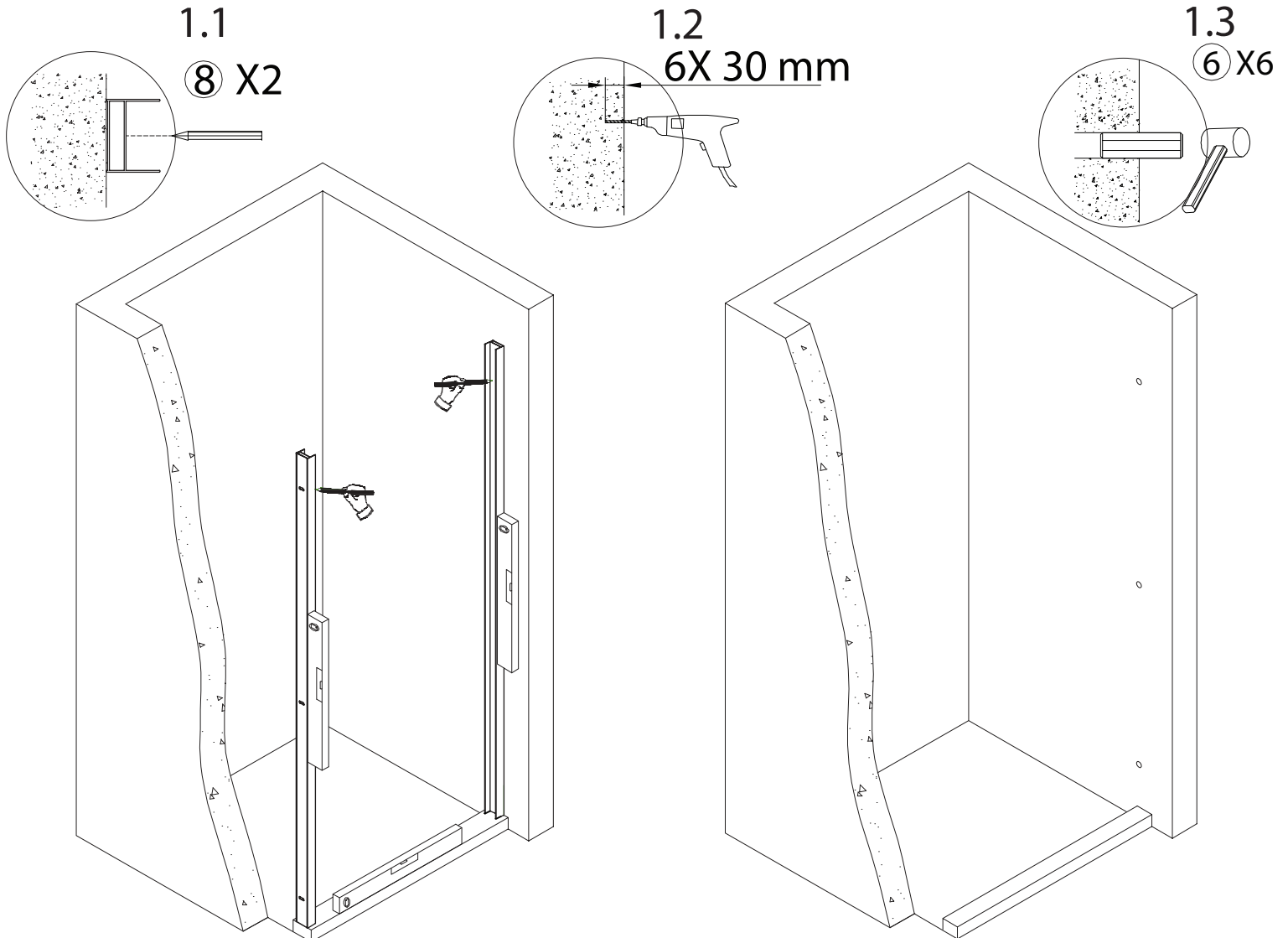
1.2 Utilisez une mèche légèrement plus petite que la vis ST4X30(7). Percez les 6 trous sur le mur à une profondeur de 30 mm (1,18").

1.3 Appliquez du silicone à l'intérieur des trous et placez les ancrages en plastique (6) à l'aide d'un maillet.

1.1 Asegúrate de que las paredes y el suelo están nivelados. Coloque los dos montantes de la pared(8) en ambos lados de las paredes. Asegúrese de que estén nivelados. Una vez colocado en el lugar adecuado, marque la posición de los agujeros.

1.2 Utilice una broca ligeramente más pequeña que el tornillo ST4X30(7). Perfore los 6 agujeros en la pared a una profundidad de 30 mm (1,18").

1.3 Aplique silicona dentro de los agujeros y coloque los anclajes de plástico (6) con un mazo.



2

2.1 Place both wall jambs (8) in their marked positions and secure them using screws (7).

2.1 Placez les deux montants muraux (8) dans leurs positions marquées et fixez-les à l'aide des vis (7).

2.1 Coloque los dos montantes de la pared (8) en sus posiciones marcadas y fíjelos con los tornillos (7).

2.2 Attach the door stoppers (9) to the bottom rail (11) using the screw ST4X16 (4) and attach the bottom rail to both wall jambs (8).

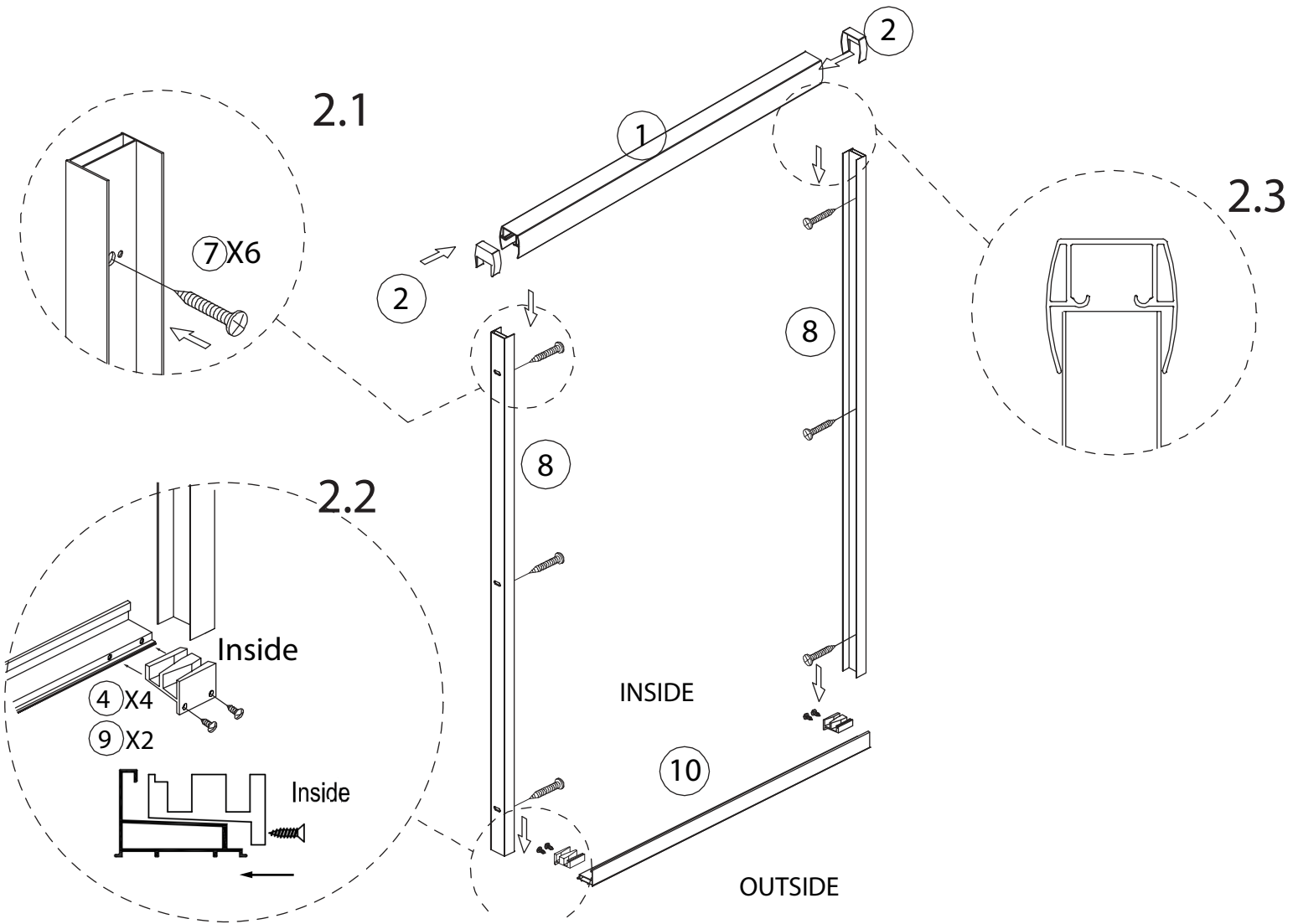
2.2 Fixez les arrêts de porte (9) au rail inférieur (11) à l'aide de la vis ST4X16 (4) et fixez le rail inférieur aux deux montants du mur (8).

2.2 Fije los topes de la puerta (9) al riel inferior (11) con el tornillo ST4X16 (elemento 4) y fije el riel inferior a ambos montantes de la pared (8).

2.3 Attach the top rail (1) to the wall jambs (8). Fix top rail using the rail covers (2) on both sides.

2.3 Fixez le rail supérieur (1) aux montants du mur (8). Fixez le rail supérieur à l'aide des couvercles de rail (2) des deux côtés.

2.3 Fije la barra superior (1) a los montantes de la pared (8). Asegure el riel superior con las cubiertas de riel (2) en ambos lados.



3

3.1 Screw the door holder brackets(5) to the wall jambs(8) using screw ST4X16. cover the screws using the hole cover(14).

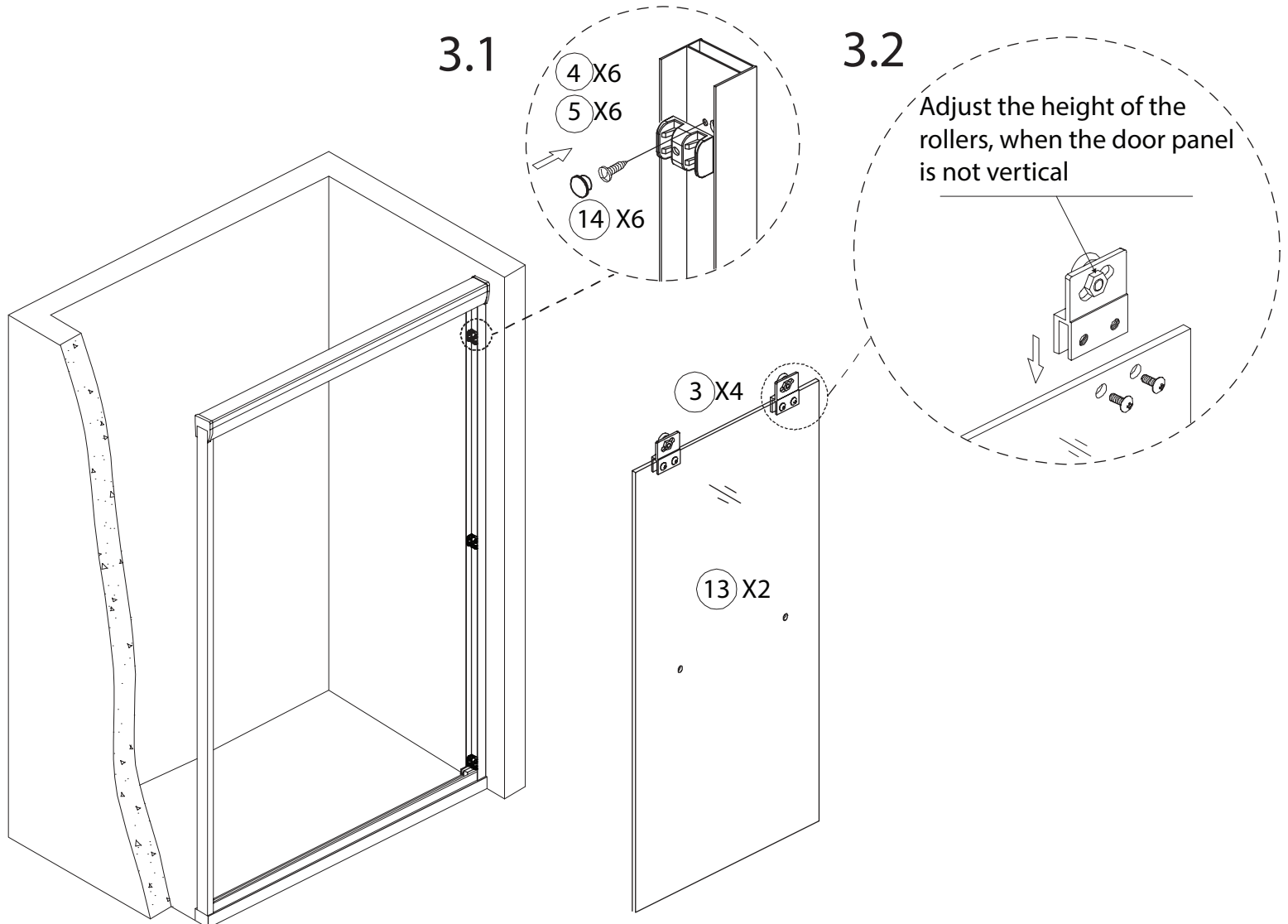
3.1 Vissez les supports de porte (5) aux montants muraux (8) à l'aide de la vis ST4X16. Couvrez les vis à l'aide du cache-trou (14).

3.1 Atornille los soportes de la puerta (5) a los montantes de la pared (8) con el tornillo ST4X16. Cubra los tornillos con la tapa de agujeros (14).

3.2 Place the shower rollers(3) on the door panels(13). Adjust the height of the rollers to assure that the door is completely straight.

3.2 Placez les galets de la douche (3) sur les panneaux de la porte (13). Réglez la hauteur des roulettes pour que la porte soit complètement droite.

3.2 Coloque los rodillos de la ducha (3) en los paneles de la puerta (13). Ajuste la altura de los rodillos para que la puerta esté completamente recta.



4

4.1 Using the screw(4), attach the door guide(10) to the bottom rail(11).

4.1 A l'aide de la vis(4), fixez le guide de porte(10) au rail inférieur(11).

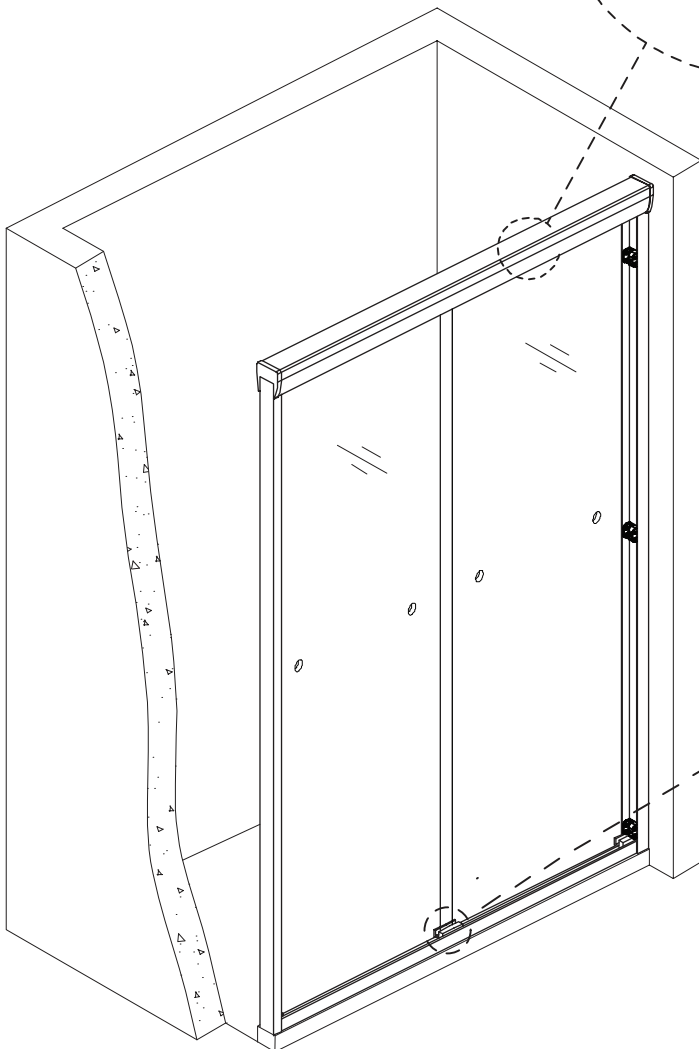
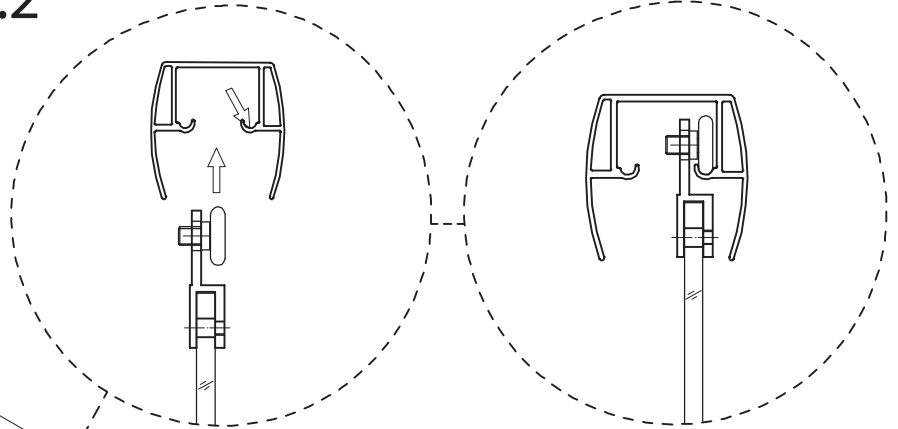
4.1 Con el tornillo (4), fije la guía de la puerta (10) al riel inferior (11).

4.2 insert the shower rollers(3) into the top rail(1) by hooking it in the inside structure as illustrated.

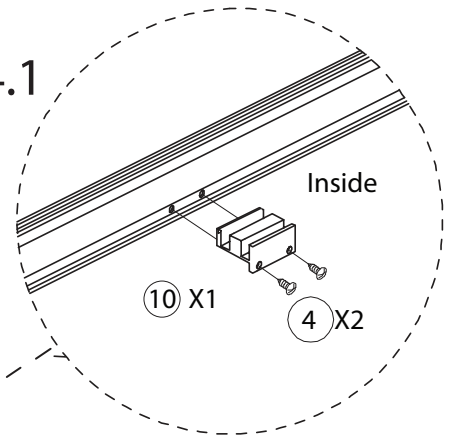
4.2 insérez les rouleaux de douche (3) dans le rail supérieur (1) en l'accrochant dans la structure latérale comme illustré.

4.2 inserte los rodillos de la ducha (3) en el riel superior (1) enganchándolo en la estructura lateral como se muestra.

4.2



4.1



5

5.1 Install the door handles

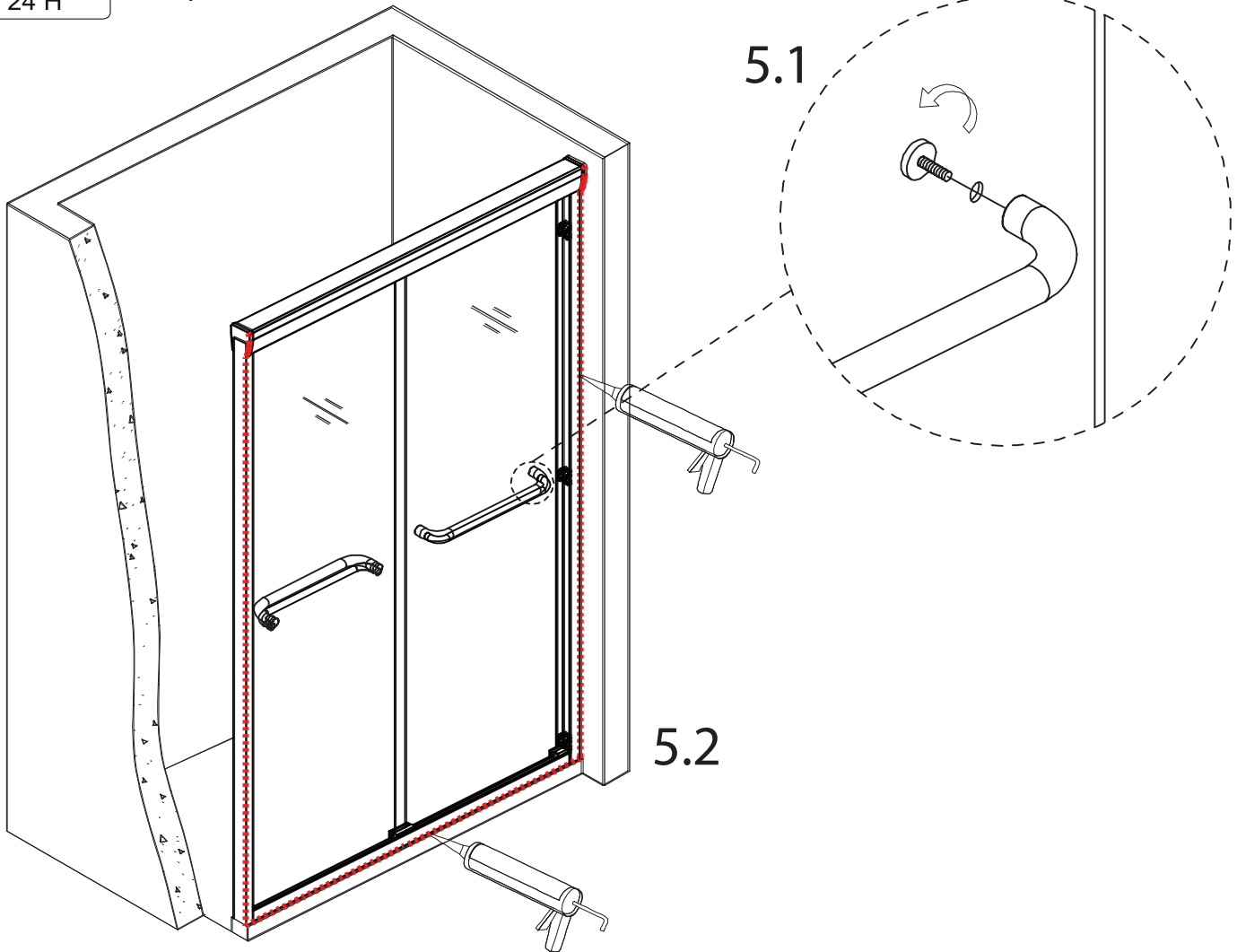
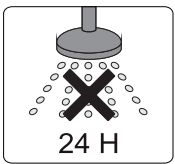
5.1 Installer les poignées de porte

5.1 Instale las manijas de las puertas

5.2 Seal the shower by applying silicone to the outside only. Wait 24h for silicone to dry before using the shower.

5.2 Scellez la douche en appliquant du silicone à l'extérieur seulement. Attendez 24h pour que le silicone soit sec avant d'utiliser la douche.

5.2 Sellar la ducha aplicando silicona sólo en el exterior. Espere 24 horas para que la silicona se seque antes de utilizar la ducha.



MAINTENANCE

Daily care

After each use, remove water on the glass with a squeegee. Use mild dish washing detergent to keep surfaces bright and clean. Rinse well and dry with a clean cloth.

Caution

Powdered detergents and abrasive liquid cleaners may damage surfaces.

Do not allow the surface to come into contact with corrosive products such as acetone, nail polish remover, dry cleaning solution, lacquer, paint thinner, gasoline, or etc.

Any cleaning product should be tested on an inconspicuous surface before using to clean. Read the data sheet of the cleaning product to ensure it will not damage the surfaces.

Scatched surface & repairs:
Call A&E's customer service.

ENTRETIEN

Entretien quotidien

Après chaque utilisation, utilisez une raclette pour enlever les gouttes et l'eau sur le verre. Les savons doux pour vaisselle sont suffisants pour garder la surface propre et brillante. Rincez à fond et sécher avec un chiffon propre.

Attention

Les détergents en poudre ou liquides abrasifs peuvent endommager les surfaces. Ne mettez jamais en contact la surface avec des produits corrosifs contenant de l'acétone (nettoyant de vernis à ongles), des solvants, des décapants, de l'essence, etc. Tout produit de nettoyage doit être testé sur une petite surface non-apparente, avant de procéder à un nettoyage complet. Lisez la fiche signalétique du produit de nettoyage et vous assurer qu'il convient aux surfaces à nettoyer.

Surface abîmées et réparations:
Contacter le service à la clientèle A&E.

MANTENIMIENTO

Cuidado diario

Eliminar el agua después de cada uso con un escurridor. Utilizar detergente suave para lavar trastes para mantener las superficies limpias y brillantes. Enjuagar bien y secar con un paño limpio.

Advertencia

Los detergentes en polvo y los limpiadores líquidos abrasivos pueden dañar las superficies. No permitir que la superficie entre en contacto con productos corrosivos como acetona, quitaesmalte, solución para lavado en seco, laca, adelgazador de pintura, gasolina, etc. Debe poner a prueba cualquier producto de limpieza sobre una superficie oculta antes de utilizarlo para limpiar. Leer la hoja de información del producto limpiador para asegurarse de que no dañará las superficies.

Superficies raspadas y reparaciones:
Llamar a servicio al cliente de A&E.



7300 Sherbrooke ST W
Montreal, Quebec Canada
H4B 1R7

Please contact us by email Veuillez
nous contacter par email
service@aebath.com
Tel: (514) 482-5403
1-888-AEBATH5
(1-888-232-2845
(Toll Free/Sans frais)
www.aebath.com

WARRANTY

A&E Shower and Baths Inc. (hereafter "A&E") offers the following limited warranty on each of its products. This warranty extends only to the original owner/end-user for personal household use. A&E warrants their products to be free from defects in workmanship and materials under normal use and service for a period of one (1) year from the original date of purchase by the owner/end-user. Any product reported to an authorized dealer or to A&E as being defective within the warranty period will be repaired or replaced (with a product of equal value) at the discretion of A&E. This warranty is not transferable to a subsequent owner. Neither the distributor, authorized A&E dealer, nor any other person has been authorized to make any affirmation or representation of this warranty; any affirmation, representation or warranty other than those contained in this warranty shall not be enforceable against A&E or any other person. A&E reserves the right to modify this warranty at any time, it being understood that such modification will not alter the warranty conditions applicable at the time of the sale of the product in question. This warranty shall not apply following incorrect operating procedures, breakage or damages caused by fault, carelessness, abuse, misuse, misapplication, improper maintenance, alteration or modification of the unit, as well as chemical or natural corrosion, accident, fire, flood, act of God, or any other casualty. This warranty shall not apply to stain or malfunction caused by ferrous water, hard water, or salty water. A&E is not responsible for transportation costs of the defective product from the installation site to A&E, or for the return of any part, or for the cost of labour or services incurred in the removal or reinstallation of any part. A&E expressly disclaims and excludes any liability for the consequential or incidental damage caused or resulting from incidental event, loss of time, loss of use, inconvenience, unnecessary expenses, labour, material of other costs with respect to the application of this warranty or with respect to the removal or replacement of a defective product. Under no circumstances shall A&E or any of its representatives be held liable for injury to any person or damage to any property however arising.

GARANTIE

A&E Shower & Bath inc. ("A&E") offre la garantie limitée suivante sur ses produits. Cette garantie s'applique uniquement au propriétaire original pour une utilisation domestique. A&E garantit ses produits contre tout défaut de matériau ou de fabrication pour des conditions normales d'utilisation et d'entretien pour une période d'une (1) année à compter de la date d'achat originale du produit par le propriétaire. A&E procédera à la réparation ou au remplacement (avec un produit de même valeur), à sa discrétion, de tout produit dont le défaut sera rapporté au détaillant autorisé ou à A&E durant la période de garantie. Ni le distributeur, ni le concessionnaire autorisé A&E Shower & Bath inc., ni personne d'autre n'est autorisée à faire d'affirmations, de représentations ou de garantie autres que celles stipulées aux présentes; les affirmations, représentations et garanties contrevenant à cette interdiction ne sauraient s'appliquer à A&E ni à personne d'autre. A&E se réserve le droit de modifier cette garantie en tout temps; il est entendu que de telles modifications ne changeront pas les conditions de la garantie applicable au moment de la vente des produits en cause. La présente garantie ne s'applique pas dans le cas d'utilisations ou d'opérations non conformes ou bris ou dommages causés par la faute, la négligence, le mauvais emploi, usage, entretien ou altération ou la modification du produit, de même que par la corrosion chimique ou naturelle, le feu, l'inondation, les catastrophes naturelles ou tout autre cas fortuit. La présente garantie ne s'applique pas aux taches ou aux résultats provoqués par une eau ferreuse, une eau dure ou une eau salée. Les frais de transport des produits défectueux entre le lieu d'installation et A&E, les frais pour le retour de toutes pièces et les coûts encourus afin d'enlever ou réinstaller une pièce ou produit seront à la charge du client. A&E ne sera pas responsable ni redevable pour les dommages indirects, ni pour les dommages causés ou résultants de cas fortuits, perte de temps, perte d'usage, inconforts, dépenses fortuites, frais de main-d'oeuvre, de matériaux ou tout les autres coûts relatifs à l'application de cette garantie et à l'enlèvement ou au remplacement de produits défectueux. A&E et ses employés ou représentants ne pourront en aucune circonstance être tenus responsables des dommages causés à une personne ou à des biens, quel que soit la source de ces dommages.

GARANTÍA

A&E Shower and Baths inc. (de ahora en adelante, «A&E») ofrece la siguiente garantía limitada explícita para cada uno de sus productos. La garantía cubre únicamente al primer propietario/usuario final para su uso personal en el hogar. A&E garantiza que sus productos están libres de defectos de fabricación y material bajo uso y servicio normal por un periodo de un (1) año desde la fecha original de adquisición del propietario/usuario final. Cualquier producto notificado como defectuoso al distribuidor autorizado o a A&E dentro del periodo de garantía será reparado o reemplazado (por un producto del mismo valor) a elección de A&E. La garantía no es transferible a propietarios subsiguientes. Ni el distribuidor, ni el vendedor autorizado de A&E ni cualquier otra persona tienen autoridad para realizar ninguna declaración, representación o garantía; cualquier afirmación, representación o garantía distinta a las que aparecen en la presente garantía no será aplicable contra A&E ni contra ninguna otra persona. A&E se reserva el derecho a modificar esta garantía en cualquier momento, entendiéndose que la susodicha modificación no altere las condiciones de garantía aplicables en el momento de la venta de los productos en cuestión. Esta garantía no será aplicable en caso de procedimientos de operación incorrectos, roturas o daños causados por errores, negligencia, abuso, mal uso, mala aplicación, mantenimiento inadecuado, alteración o modificación de la unidad, así como de corrosión química o natural, accidente, incendio, inundación, causas de fuerza mayor o cualquier otro caso de siniestro. Esta garantía no se aplicará en casos de manchas o mal funcionamiento causado por agua ferrosa o salada. A&E no se hará responsable de los costes de transporte del producto defectuoso desde el lugar de instalación hasta la sede de A&E, ni de la devolución de ninguna pieza, ni tampoco del coste de la labor o de los servicios incurridos durante la retirada o reinstalación de la pieza. A&E se exime y se excluye explícitamente de cualquier responsabilidad por los daños derivados o accidentales causados, o resultantes, de acontecimientos fortuitos, pérdida de tiempo, pérdida de uso, molestias, gastos innecesarios, mano de obra, materiales de otros costes respecto a la aplicación de la presente garantía o relacionados con la retirada o sustitución de un producto defectuoso. En ningún caso se harán responsables A&E o cualquiera de sus representantes por daños personales o materiales, sin importar cómo se haya incurrido en estos.